



# GENEL FİYAT LİSTESİ

Nisan 2024

[www.termoteknik.com](http://www.termoteknik.com)





Termo Teknik Çorlu Üretim Tesisleri



**“Uzun yıllar, sorunsuz şekilde kullandığınız ısıtma ürünlerinin Termo Teknik markasına sahip olması, kesinlikle tesadüf değildir.”**

**“1966’da Türkiye’nin lider radyatör üreticisi olarak başladığımız yolculuğumuza, bugün ürünleri dünyanın 50’den fazla ülkesinde kullanılan, ülkemizin en büyük sanayi şirketlerinden biri olarak devam ediyoruz.”**

Termo Teknik, uluslararası ısı devi Stelrad Radiators Group’un Türkiye iştiraki ve Türkiye ile Avrupa’nın en büyük ısı sistemleri tedarikçilerindedir.

1966 yılında Türkiye’nin lider radyatör üreticisi olarak faaliyetine başlamış; 1999’da uluslararası ısı devi Stelrad Radiators Group (SRG)’a katılmış; iç ve dış pazardaki gücünü katlayarak arttırmaya devam etmiştir.

Türkiye’deki yatırımını 120 milyon doların üzerinde olan Termo Teknik, yıllardır ISO 500 listesinde en büyük sanayi şirketleri arasında yer aldığı gibi, sektöründe 2005 yılından bu yana toplam 9 kez ihracat şampiyonu olarak sayısız ödüle layık görülmüştür.

Yarım yüzyıldan uzun süredir titizlikle ürettiğimiz ürünlerimiz Antarktika’nın da içinde bulunduğu 7 kıtada, 50’den fazla ülkede tüketiciler tarafından güvenle kullanılmaktadır.

2009’dan bu güne de, Türkiye’den çok daha uzun yıllardır doğalgaz deneyimine sahip İngiltere’de 6 Sigma ile üretilen nitelikli kombi ve kazan grubunu Türk tüketicisine sunmaktadır.

1966 yılında İstanbul İstinye’de kurulan Termo Teknik fabrikası, Türk sanayisinin dönüşümüne paralel olarak 1991 yılında Çorlu’daki yeni modern tesislerine taşınmıştır.

2016 yılında tamamlanan yeni yatırımı ile dünyanın en büyük panel radyatör fabrikası haline gelen Termo Teknik üretim tesisleri yatırımlarına devam ederek 2019 yılında 7. hattını 2022 yılında ise 8. hattını kurmuştur.

2023 yılında 100.000 metrekare açık, 42.000 metrekare kapalı alan üzerinde kurulu modern üretim tesislerinde yılda 5,5 milyon adedi aşan panel radyatör üretim kapasitesine sahiptir.



# İçindekiler

LOGIC Premix Yoğuşmalı Kombi
EVOMAX2 Duvar Tipi Yoğuşmalı Kazan
İRİS Duvar Tipi Yoğuşmalı Kazan
Termolux Klasik
Termolux Dikey Radyatör

## *Silüet* Dekoratif Panel Radyatör Serisi

Yatay Seri <i>Beyaz</i> (RAL 9016)
Yatay Seri <i>Antrasit</i> (RAL 7016)
Dikey Seri <i>Beyaz</i> (RAL 9016)
Dikey Seri <i>Antrasit</i> (RAL7016)
Termoline Havlupan
Panel Radyatör Aksesuarları
Teknik Çizimler

# Sayfa

6-7
8-11
12-15
16-17
18-20

21-22
23-24
25-27
25-27
28-29
30-31
32-35

Banyoda, diđer banyoda, mutfakta.  
Evinizin iki musluđunda aynı anda sıcak su keyfi.

**Türkiye'nin  
IDEAL kombisi.**

**LOGIC**



**A+**  
'a varan  
enerji  
verimliliđi



İngiltere'den  
Kraliçe Ödüllü Kombi

**LOGIC Premix Yođuşmalı Kombi**  
26/35 ve 31/35 kW iki farklı kapasite seçeneđi

## LOGIC PREMIX YOĞUŞMALI KOMBİLER

PARA BİRİMİ	ÜRÜN KODU	ÜRÜN ADI	LİSTE FİYATI
TL	90400810200	LOGIC 26/35 PREMIX YOĞUŞMALI KOMBİ	34.000,00 TL
TL	90400810201	LOGIC 31/35 PREMIX YOĞUŞMALI KOMBİ	36.500,00 TL

## LOGIC KOMBİ BACA AKSESUARLARI

PARA BİRİMİ	ÜRÜN KODU	ÜRÜN ADI	LİSTE FİYATI
TL	90400810001	YATAY BACA KİTİ	1.147 TL
TL	90400810002	BACA UZATMA (1 METRE)	1.136 TL
TL	90400810003	BACA UZATMA DİRSEĞİ (90 DERECE)	630 TL
TL	90400810004	BACA UZATMA DİRSEĞİ (45 DERECE)	982 TL
TL	90400810005	DİKEY BACA KİTİ + ADAPTÖR	2.540 TL
TL	90400810108	BACA UZATMA (50 SANTİMETRE)	650 TL

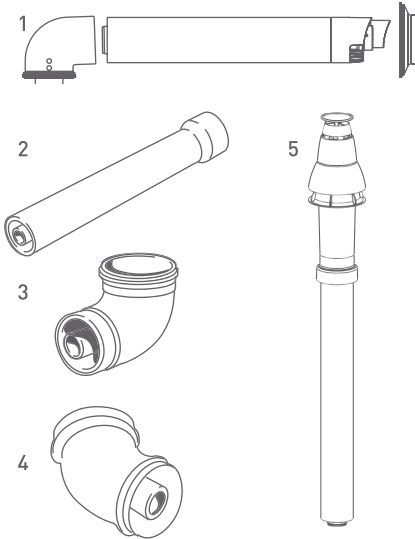
## LOGIC KONTROL AKSESUARLARI

PARA BİRİMİ	ÜRÜN KODU	ÜRÜN ADI	LİSTE FİYATI
TL	90400810085	LOGIC ON/OFF KABLOLU ODA TERMOSTATI	840 TL
TL	90400810081	RF DİJİTAL PROGRAMLANABİLİR ODA TERMOSTATI	5.860 TL

### Notlar

- Fiyatlar KDV ve NAKLİYE HARIÇ olarak belirtilmiştir.
- LOGIC kombi alımlarında en az bir adet hermetik baca kiti alımı zorunludur ve kombi fiyatına dahil değildir.
- LOGIC kombiler sadece doğalgaz ile çalışmaya uyumludur.
- LOGIC kombiler sadece radyatörlü ısıtma sistemlerinde çalışmaya uygundur.
- Oluşabilecek yeni vergiler ve vergi artışları müşteriye aittir.
- Bu sirküler, önceki sirküleri geçersiz kılar.
- Termo Teknik, fiyatları ve ürün özelliklerini değiştirme hakkını saklı tutar.

### LOGIC Kombi Baca Aksesuarları



1. Yatay baca kiti (standart)
2. Baca uzatma ( 1 metre)
3. Baca dirseği (90 derece)
4. Baca dirseği (45 derece)
5. Dikey baca kiti (konnektör dahildir)

### LOGIC Kumanda Aksesuarları

#### 1. ON / OFF Oda Termostatı



Üzerindeki kontrol düğmesi üzerinden oda sıcaklığının 5-30°C arasında ayarlanmasını sağlar.

#### 2. RF Dijital Programlanabilir Oda Termostatı (Modülasyonlu)



Kombi üzerine takılan alıcı sayesinde sinyal seviyesi görülebilir ve istenen oda sıcaklığı dijital ekran üzerinden istenen zaman diliminde ayarlanabilir. Çekim mesafesi - max 10 m.

# EN İYİ DAHA İYİ OLDU

Enerji verimliliğini  
maksimumda yaşayın...

## EVOMax 2

Premix Duvar Tipi Yoğuşmalı Kazan

6  
bar!

Dahili  
Baca  
Klapesi

NO<sub>x</sub>  
Class 6

HVR  
WINNER

2020 HVR Ödülleri'nde yılın Ticari / Endüstriyel  
Isıtma Ürünü Ödülü



**EVOMAX 2 DUVAR TİPİ YOĞUŞMALI KAZANLAR**

PARA BİRİMİ	ÜRÜN KODU	ÜRÜN ADI	LİSTE FİYATI
EURO	90400850100	EVOMAX 2 DUVAR TİPİ YOĞUŞMALI KAZAN 42 kW	1.510,00 EURO
EURO	90400850101	EVOMAX 2 DUVAR TİPİ YOĞUŞMALI KAZAN 65 kW	1.780,00 EURO
EURO	90400850102	EVOMAX 2 DUVAR TİPİ YOĞUŞMALI KAZAN 90 kW	1.865,00 EURO
EURO	90400850103	EVOMAX 2 DUVAR TİPİ YOĞUŞMALI KAZAN 105 kW	2.130,00 EURO
EURO	90400850104	EVOMAX 2 DUVAR TİPİ YOĞUŞMALI KAZAN 125 kW	2.330,00 EURO
EURO	90400850105	EVOMAX 2 DUVAR TİPİ YOĞUŞMALI KAZAN 160 kW	2.800,00 EURO

**TEKLİ / KASKAD İÇİN SICAKLIK DÜZENLEME AKSESUARLARI****KASKAD KONTROL PANELİ-1 (Radyatör,Yerden Isıtma,Boylar,Kat İstasyonu,Klima Santrali,Havuz,Güneş Enerjisi,Nem Alma Santrali)**

PARA BİRİMİ	ÜRÜN KODU	ÜRÜN ADI	LİSTE FİYATI
EURO	90400860006	DIŞ HAVA SENSÖRÜ	16,00 EURO
EURO	90400860007	KASKAD KONTROL PANELİ (RVS63)	600,00 EURO
EURO	90400860008	ARA BİRİM KARTI (OCI)	95,00 EURO
EURO	90400860009	DALDIRMA TİPİ SICAKLIK SENSÖRÜ (BOYLER)	36,00 EURO
EURO	90400860010	KELEPÇE TİPİ SICAKLIK SENSÖRÜ (DENGE TANKI, ÜÇ YOLLU VANA)	31,50 EURO
EURO	90400860013	WEB SERVER	530,00 EURO
EURO	90400860032	KASKAD KONTROL PANELİ MODBUS61	1.000,00 EURO
EURO	90400860034	KASKAD KONTROL PANELİ XS (RVS43)	470,00 EURO
EURO	90400860335	KASKAD İLAVE MODÜLÜ (AVS75)	290,00 EURO

**TEKLİ / KASKAD İÇİN SICAKLIK DÜZENLEME AKSESUARLARI****KASKAD KONTROL PANELİ-2 (Radyatör,Yerden Isıtma,Boylar,Kat İstasyonu)**

PARA BİRİMİ	ÜRÜN KODU	ÜRÜN ADI	LİSTE FİYATI
EURO	90400900007	VARICAN	53,00 EURO
EURO	90400901001	İDEAL DIŞ HAVA SENSÖRÜ	17,00 EURO
EURO	90400900008	EVOMİKS	279,00 EURO
EURO	90400901002	İDEAL DALDIRMATİPİ SICAKLIK SENSÖRÜ (BOYLER)	32,00 EURO
EURO	90400901003	İDEAL KELEPÇELİ TİPİ SICAKLIK SENSÖRÜ (DENGE TANKI, ÜÇ YOLLU VANA)	49,00 EURO
EURO	90400901004	ODA SENSÖRÜ	24,00 EURO
EURO	90400901005	OPENTHERM 2 KANAL PROGRAMLANABİLİR ODA TERMOSTATI	17,00 EURO

**HİDROLİK BAĞLANTI SETİ İÇİN POMPA**

PARA BİRİMİ	ÜRÜN KODU	ÜRÜN ADI	LİSTE FİYATI
EURO	90400860333	ENERJİ VERİMLİ POMPA & RAKOR SETİ RGN 25/8 FX (42-65-90-105 kW)	310,00 EURO
EURO	90400860332	ENERJİ VERİMLİ POMPA & RAKOR SETİ RGN 32/10 FX (125-160 kW)	335,00 EURO

**Notlar**

- Satış koşulları için Sayfa 11'e bakınız.
- EVOMAX 2 kazan alımlarında ilk çalıştırma öncesi kablolama ve aksesuar montajı vb. fiyata dahil değildir.
- EVOMAX 2 kazanlarda ilk çalıştırma fiyata dahildir.

**HERMETİK BACA AKSESUARLARI**

PARA BİRİMİ	ÜRÜN KODU	ÜRÜN ADI	LİSTE FİYATI
EURO	90400900011	80/125 YATAY BACA SETİ (42, 65, 90 KW MODELLERİ İÇİN)	100,00 EURO
EURO	90400900012	100/150 YATAY BACA SETİ (65 VE 90 KW MODELLERİ İÇİN, UZUN BACA TALEBİ İÇİN GENİŞLETİCİ DAHİL)	221,00 EURO
EURO	90400900013	100/150 YATAY BACA SETİ (105, 125 VE 160 KW MODELLERİ İÇİN)	174,00 EURO
EURO	90400900014	80/125 DİKEY BACA SETİ (42, 65, 90 KW MODELLERİ İÇİN)	126,00 EURO
EURO	90400900015	100/150 DİKEY BACA SETİ (65 VE 90 KW MODELLERİ İÇİN, UZUN BACA TALEBİ İÇİN GENİŞLETİCİ DAHİL)	195,00 EURO
EURO	90400900016	100/150 DİKEY BACA SETİ (105, 125 VE 160 KW MODELLERİ İÇİN)	137,00 EURO
EURO	90400860022	80/125 İLAVE BACA UZATMA (1 METRE)	63,00 EURO
EURO	90400860023	100/150 İLAVE BACA UZATMA (1 METRE)	84,00 EURO
EURO	90400860028	45 DERECE DİRSEK 100/150	63,00 EURO
EURO	90400860029	45 DERECE DİRSEK 80/125	53,00 EURO
EURO	90400860030	90 DERECE DİRSEK 100/150	58,00 EURO
EURO	90400860031	90 DERECE DİRSEK 80/125	53,00 EURO

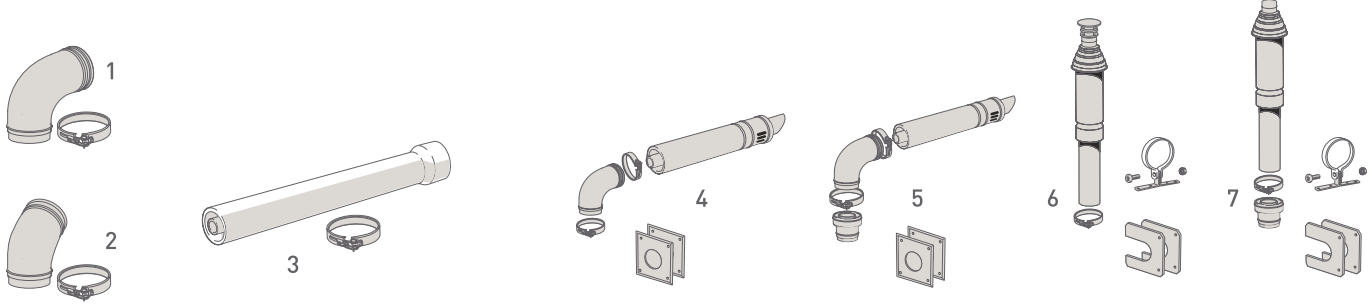
**ÇELİK BACA / YARI HERMETİK BACA AKSESUARLARI**

PARA BİRİMİ	ÜRÜN KODU	ÜRÜN ADI	LİSTE FİYATI
EURO	90400900009	AÇIK BACA KİTİ 80 mm	42,00 EURO
EURO	90400900010	AÇIK BACA KİTİ 100 mm	48,00 EURO

**Notlar**

- Satış koşulları için Sayfa 11'e bakınız.

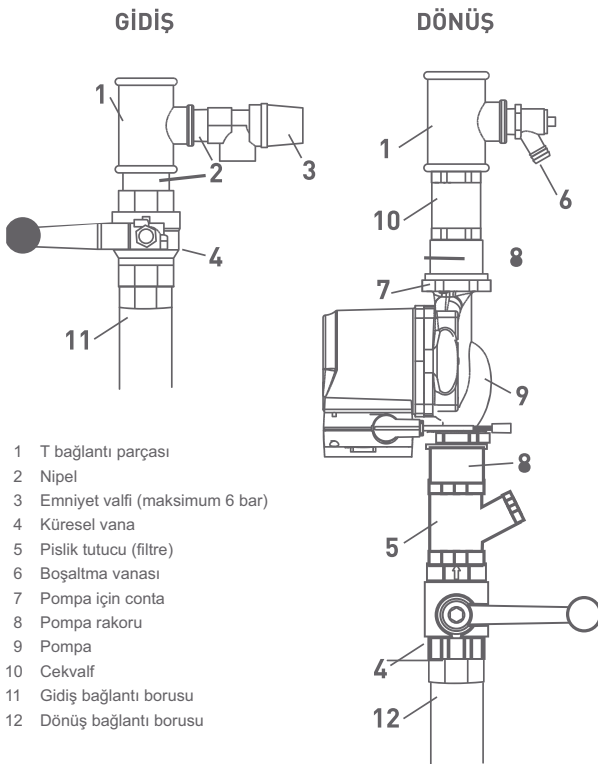
## BACA SEÇENEKLERİ



- 1 90° DİRSEK  
2 45° DİRSEK  
3 İLAVE BACA UZATMA  
(80/125 ve 100/150)

- 4 YATAY BACA SETİ 80/125 veya 100/150  
5 YATAY BACA SETİ 100/150 (UZUN BACA TALEBİ İÇİN GENİŞLETİCİ DAHİL)  
6 DİKKEY BACA SETİ 80/125 veya 100/150  
7 DİKKEY BACA SETİ 100/150 (UZUN BACA TALEBİ İÇİN GENİŞLETİCİ DAHİL)

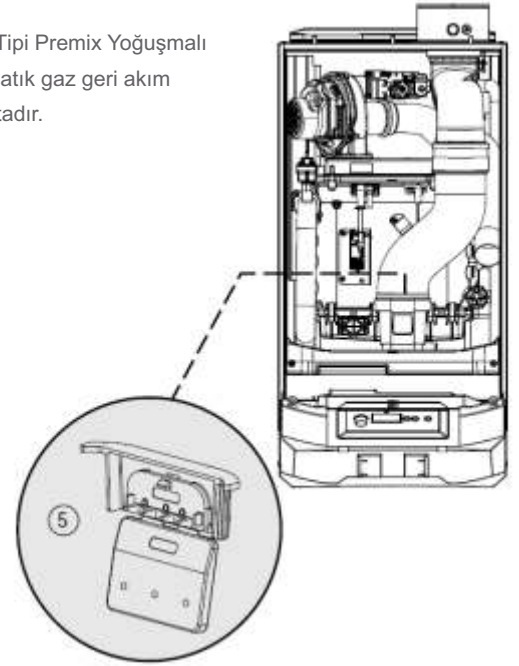
## HİDROLİK BAĞLANTI SETİ



- 1 T bağlantı parçası  
2 Nipel  
3 Emniyet valfi (maksimum 6 bar)  
4 Küresel vana  
5 Pislik tutucu (filtre)  
6 Boşaltma vanası  
7 Pompa için conta  
8 Pompa rakoru  
9 Pompa  
10 Cekvalf  
11 Gidiş bağlantı borusu  
12 Dönüş bağlantı borusu

## DAHİLİ BACA KLAPESİ

Evomax 2 Duvar Tipi Premix Yoğuşmalı Kazanlarda dahili atık gaz geri akım klapesi bulunmaktadır.



## Notlar

- EVOMAX 2 ile birlikte denge kabı ve/veya plakalı eşanjör kullanımı zorunludur.
- EVOMAX 2, yakıt olarak doğalgaz kullanılmaktadır. LPG ve propan gibi diğer enerji kaynakları ile çalışmaz.
- Yatay baca seti içerisinde terminal, montaj plakası, birleştirme halkası, dikey baca setlerinin içerisinde ise ilave olarak sundurma bulunur.
- EVOMAX 2 ile birlikte satılan sensörlerin ve termostatların elektrik bağlantılarının yetkili servis tarafından ücretsiz olarak yapılabilmesi için gerekli elektrik bağlantısı ve kablolanmanın ilk çalıştırma öncesi tamamlanması esastır.
- EVOMAX 2 duvar tipi yoğuşmalı kazan ile birlikte tortu tutucu ve hava ayırıcı kullanılmalıdır.

## Satış Koşulları

- Fiyatlar KDV ve NAKLİYE HARIÇ olarak belirtilmiştir.
- Oluşabilecek yeni vergiler ve vergi artışları müşteriye aittir.
- Bu sirküler, önceki sirküleri geçersiz kılar.
- Termo Teknik, fiyatları ve ürün özelliklerini değiştirme hakkını saklı tutar.
- Baca kitleri kazan fiyatlarına dahil değildir.

Enerji Tasarrufu İin

# İRİS

Premix Duvar Tipi Yoęuşmalı Kazan



**termoteknik**

### İRİS DUVAR TİPİ YOĞUŞMALI KAZANLAR

PARA BİRİMİ	ÜRÜN KODU	ÜRÜN ADI	LİSTE FİYATI
EURO	90400500000	İRİS 50 DUVAR TİPİ YOĞUŞMALI KAZAN	1.510,00 EURO
EURO	90400500001	İRİS 65 DUVAR TİPİ YOĞUŞMALI KAZAN	1.780,00 EURO
EURO	90400500002	İRİS 90 DUVAR TİPİ YOĞUŞMALI KAZAN	1.865,00 EURO
EURO	90400500003	İRİS 100 DUVAR TİPİ YOĞUŞMALI KAZAN	2.130,00 EURO
EURO	90400500004	İRİS 125 DUVAR TİPİ YOĞUŞMALI KAZAN	2.330,00 EURO
EURO	90400500005	İRİS 150 DUVAR TİPİ YOĞUŞMALI KAZAN	2.800,00 EURO

### TEKLİ / KASKAD İÇİN SICAKLIK DÜZENLEME AKSESUARLARI

KASKAD KONTROL PANELİ (Radyatör,Yerden Isıtma,Boyler,Kat İstasyonu,Klima Santrali,Havuz,Güneş Enerjisi,Nem Alma Santrali)

PARA BİRİMİ	ÜRÜN KODU	ÜRÜN ADI	LİSTE FİYATI
EURO	90400860006	DIŞ HAVA SENSÖRÜ	16,00 EURO
EURO	90400860341	ARA BİRİM KARTI OCI 345	96,00 EURO
EURO	90400860009	DALDIRMA TİPİ SICAKLIK SENSÖRÜ (BOYLER)	36,00 EURO
EURO	90400860010	KELEPÇE TİPİ SICAKLIK SENSÖRÜ (DENGE TANKI, ÜÇ YOLLU VANA)	31,50 EURO
EURO	90400860013	WEB SERVER	530,00 EURO
EURO	90400860335	KASKAD İLAVE MODÜLÜ (AVS75)	290,00 EURO
EURO	90400860012	KASKAD ODA TERMOSTATI (QAA55.110/101)	88,00 EURO

### HİDROLİK BAĞLANTI SETİ İÇİN POMPA

PARA BİRİMİ	ÜRÜN KODU	ÜRÜN ADI	LİSTE FİYATI
EURO	90400860333	ENERJİ VERİMLİ POMPA & RAKOR SETİ RGN 25/8 FX (50-65-90-100 kW)	310,00 EURO
EURO	90400860332	ENERJİ VERİMLİ POMPA & RAKOR SETİ RGN 32/10 FX (125-150 kW)	335,00 EURO
EURO	90400860338	ENERJİ VERİMLİ POMPA & RAKOR SETİ WİLO 15-130/8-75 (50-65 kW)	161,00 EURO
EURO	90400860339	ENERJİ VERİMLİ POMPA & RAKOR SETİ WİLO PARA MAXO 30/180/08 (90-100 kW)	464,00 EURO
EURO	90400860340	ENERJİ VERİMLİ POMPA & RAKOR SETİ WİLO PARA MAXO 30/180/10 (125-150 kW)	523,00 EURO

#### Notlar

- Satış koşulları için Sayfa 15'e bakınız.
- İRİS kazan alımlarında ilk çalıştırma öncesi kablolama ve aksesuar montajı vb. fiyata dahil değildir.
- İRİS kazanlarda ilk çalıştırma fiyata dahildir.

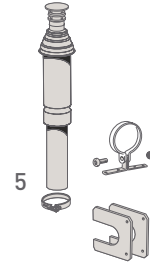
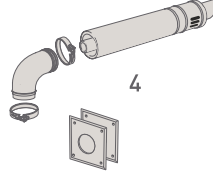
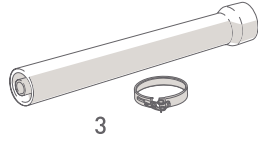
**HERMETİK BACA AKSESUARLARI**

PARA BİRİMİ	ÜRÜN KODU	ÜRÜN ADI	BACA BAĞLANTI TİPİ	LİSTE FİYATI
EURO	90400500100	80/125 BACA ADAPTÖRÜ (50-65 kW MODELLER İÇİN)	HERMETİK	23,00 EURO
EURO	90400500101	80/125 BACA SETİ-YATAY (50-65 kW MODELLER İÇİN)	HERMETİK	80,00 EURO
EURO	90400500102	80/125 BACA SETİ-DİKEY (50-65 kW MODELLER İÇİN)	HERMETİK	95,00 EURO
EURO	90400500103	80/125 500MM UZATMA (50-65 kW MODELLER İÇİN)	HERMETİK	30,00 EURO
EURO	90400500104	80/125 1000MM UZATMA (50-65 kW MODELLER İÇİN)	HERMETİK	52,00 EURO
EURO	90400500105	80/125 45° DİRSEK (50-65 kW MODELLER İÇİN)	HERMETİK	24,00 EURO
EURO	90400500106	80/125 90° DİRSEK (50-65 kW MODELLER İÇİN)	HERMETİK	28,00 EURO
EURO	90400500107	80° LİK BACA SETİ-YATAY (50-65 kW MODELLER İÇİN)	HERMETİK DEĞİL	29,00 EURO
EURO	90400500108	80° LİK BACA SETİ-DİKEY (50-65 kW MODELLER İÇİN)	HERMETİK DEĞİL	29,00 EURO
EURO	90400500109	80° LİK 45° DİRSEK (50-65 kW MODELLER İÇİN)	HERMETİK DEĞİL	10,00 EURO
EURO	90400500110	80° LİK 90° DİRSEK (50-65 kW MODELLER İÇİN)	HERMETİK DEĞİL	10,00 EURO
EURO	90400500111	100/150 BACA ADAPTÖRÜ (90-100-125-150 kW MODELLER İÇİN)	HERMETİK	28,00 EURO

**Notlar**

Satış koşulları için Sayfa 15'e bakınız.

## BACA SEÇENEKLERİ

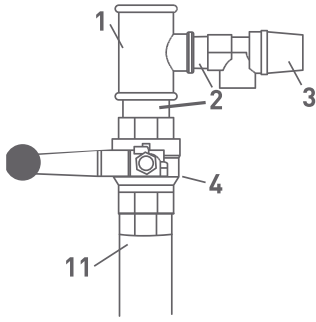


- 1 90° DİRSEK  
2 45° DİRSEK  
3 İLAVE BACA UZATMA  
(80/125)

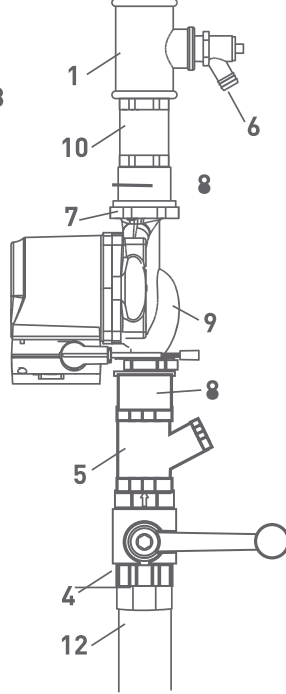
- 4 YATAY BACA SETİ 80/125  
5 DİKEY BACA SETİ 80/125

## HİDROLİK BAĞLANTI SETİ

### GİDİŞ



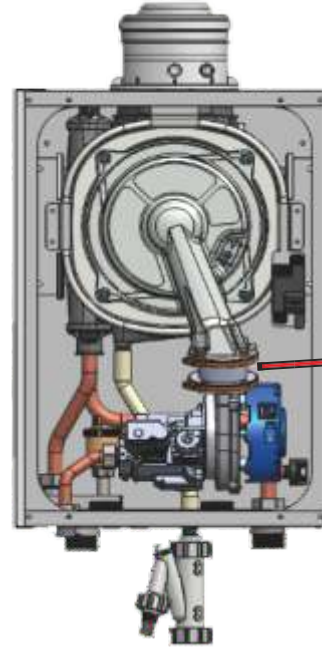
### DÖNÜŞ



- 1 T bağlantı parçası  
2 Nipel  
3 Emniyet valfi  
(İRİS 50,65 kW cihazlar için 3 bar,  
İRİS 90,100,125,150 kW cihazlar için 6 bar)  
4 Küresel vana  
5 Pislik tutucu (filtre)  
6 Boşaltma vanası  
7 Pompa için conta  
8 Pompa rakoru  
9 Pompa  
10 Cekvalf  
11 Gidiş bağlantı borusu  
12 Dönüş bağlantı borusu

## DAHİLİ BACA KLAPESİ

İRİS Duvar Tipi Premix Yoğuşmalı Kazanlarda  
dahili atık gaz geri akım klapesi bulunmaktadır.



Dahili geri akım klapesi

## Notlar

- İRİS ile birlikte denge kabı ve/veya plakalı eşanjör kullanımı zorunludur.
- İRİS, yakıt olarak doğalgaz kullanmaktadır. LPG ve propan gibi diğer enerji kaynakları ile çalışmaz.
- Yatay baca seti içerisinde terminal, montaj plakası, birleştirme halkası, dikey baca setlerinin içerisinde ise ilave olarak sundurma bulunur.
- İRİS ile birlikte satılan sensörlerin ve termostatların elektrik bağlantılarının yetkili servis tarafından ücretsiz olarak yapılabilmesi için gerekli elektrik bağlantısı ve kablolanmanın ilk çalıştırma öncesi tamamlanması esastır.
- İRİS duvar tipi yoğuşmalı kazan ile birlikte tortu tutucu ve hava ayırıcı kullanılmalıdır.

## Satış Koşulları

- Fiyatlar KDV ve NAKLİYE HARIÇ olarak belirtilmiştir.
- Oluşabilecek yeni vergiler ve vergi artışları müşteriye aittir.
- Bu sirküler, önceki sirküleri geçersiz kılar.
- Termo Teknik, fiyatları ve ürün özelliklerini değiştirme hakkını saklı tutar.
- Baca kitleri kazan fiyatlarına dahil değildir.



**Termolux  
Klasik**



TERMOLUX KLASİK PANEL RADYATÖRLER

TİP (PKKP)	UZUNLUK (mm)	400	500	600	700	800	900	1000	1100	1200	1300	1400	1500	1600	1700	1800	2000	2200	2400	2600	2800	3000		
10	400	924,80	946,56	1.104,32	1.088,00	1.224,00	1.360,00	1.496,00	1.632,00	1.768,00	1.904,00	2.040,00	2.023,68											
	500	950,65	991,56	1.156,82	1.170,00	1.316,25	1.462,50	1.608,75	1.755,00	1.901,25	2.047,50	2.193,75	2.176,16											
	600	1.015,65	1.062,78	1.239,91	1.300,00	1.462,50	1.625,00	1.787,50	1.950,00	2.112,50	2.275,00	2.437,50	2.418,08											
	900	1.501,50	1.636,62	1.909,39	2.002,00	2.252,25	2.502,50	2.752,75	3.003,00	3.253,25	3.503,50	3.753,75	3.723,68											
11	400	979,20	1.019,52	1.189,44	1.152,00	1.296,00	1.440,00	1.584,00	1.728,00	1.872,00	2.016,00	2.160,00	2.142,72	2.276,64	2.410,56	2.678,40								
	500	993,60	1.071,24	1.249,78	1.242,00	1.397,25	1.552,50	1.707,75	1.863,00	2.018,25	2.173,50	2.328,75	2.310,08	2.454,46	2.598,84	2.887,60								
	600	1.037,00	1.111,80	1.297,10	1.360,00	1.530,00	1.700,00	1.870,00	2.040,00	2.210,00	2.380,00	2.550,00	2.529,60	2.687,70	2.845,80	3.162,00								
	900	1.570,80	1.712,16	1.997,52	2.094,40	2.356,20	2.618,00	2.879,80	3.141,60	3.403,40	3.665,20	3.927,00	3.895,52											
21	300	1.003,45	1.105,44	1.289,68	1.316,00	1.480,50	1.645,00	1.809,50	1.974,00	2.138,50	2.303,00	2.467,50	2.368,80	2.516,85	2.664,90	2.961,00	3.257,10							
	400	907,68	1.134,60	1.238,76	1.448,00	1.674,00	1.860,00	2.046,00	2.232,00	2.418,00	2.604,00	2.790,00	2.678,40	2.845,80	3.013,20	3.348,00	3.682,80	4.017,60	4.352,40	4.687,20	5.022,00			
	500	979,28	1.224,10	1.381,08	1.674,00	1.883,25	2.092,50	2.301,75	2.511,00	2.720,25	2.929,50	3.138,75	3.013,28	3.201,61	3.389,94	3.766,60	4.143,26	4.519,92	4.896,58	5.273,24	5.649,90			
	900	1.636,40	2.045,50	2.316,48	2.702,56	2.833,60	3.187,80	3.542,00	3.896,20	4.250,40	4.604,60	4.958,80	5.313,00	5.100,48	5.419,26	5.738,04	6.375,60	7.013,16						
22	200	1.045,50	1.142,40	1.332,80	1.360,00	1.530,00	1.700,00	1.870,00	2.040,00	2.210,00	2.380,00	2.550,00	2.448,00	2.601,00	2.754,00	3.060,00	3.366,00	3.672,00	3.978,00	4.284,00	4.590,00			
	300	861,00	1.076,25	1.155,00	1.400,00	1.575,00	1.750,00	1.925,00	2.100,00	2.275,00	2.450,00	2.625,00	2.520,00	2.677,50	2.835,00	3.150,00	3.465,00	3.780,00	4.095,00	4.410,00	4.725,00			
	400	984,00	1.230,00	1.320,00	1.560,00	1.800,00	2.000,00	2.200,00	2.400,00	2.600,00	2.800,00	3.000,00	2.880,00	3.060,00	3.240,00	3.600,00	3.960,00	4.320,00	4.680,00	5.040,00	5.400,00			
	900	1.653,00	2.116,25	2.485,00	2.732,50	3.080,00	3.425,00	3.770,00	4.115,00	4.460,00	4.805,00	5.150,00	4.925,00	5.270,00	5.615,00	6.260,00	6.905,00	7.550,00	8.200,00	8.850,00	9.500,00			
33	200	1.140,00	1.425,00	1.635,00	1.907,50	2.000,00	2.250,00	2.500,00	2.750,00	3.000,00	3.250,00	3.500,00	3.375,00	3.625,00	3.875,00	4.125,00	4.375,00	4.625,00	4.875,00	5.125,00	5.375,00			
	300	1.474,20	1.842,75	2.079,00	2.425,50	2.520,00	2.835,00	3.150,00	3.465,00	3.780,00	4.095,00	4.410,00	4.275,00	4.536,00	4.819,50	5.103,00	5.670,00	6.237,00						
	400	1.801,80	2.252,25	2.541,00	2.964,50	3.080,00	3.465,00	3.850,00	4.235,00	4.620,00	5.005,00	5.390,00	5.175,00	5.544,00	5.890,50	6.237,00	6.930,00	7.623,00	8.316,00					
	900	3.063,08	3.828,85	4.319,70	5.039,65	5.236,00	5.890,50	6.545,00	7.199,50	7.854,00	8.508,50	9.163,00	8.817,50	9.634,24										



**Termolux  
Klasik Dikey**

TERMOLUX 4 DELİKLİ KLASİK DİKEY PANEL RADYATÖR BEYAZ (RAL 9016)

TİP (PKKP)	YÜKSEKLİK (mm)	1200	1400	1600	1800	2000	2200
	GENİŞLİK (mm)						
21	400	3.683 ₺	4.297 ₺	4.419 ₺	4.972 ₺	5.524 ₺	6.077 ₺
	500	4.143 ₺	4.834 ₺	4.972 ₺	5.593 ₺	6.215 ₺	6.836 ₺
	600	4.554 ₺	5.313 ₺	5.465 ₺	6.148 ₺	6.831 ₺	7.514 ₺
	700	5.784 ₺	6.748 ₺	6.940 ₺	7.808 ₺	8.675 ₺	9.543 ₺
22	400	3.960 ₺	4.620 ₺	4.752 ₺	5.346 ₺	5.940 ₺	6.534 ₺
	500	4.455 ₺	5.198 ₺	5.346 ₺	6.014 ₺	6.683 ₺	7.351 ₺
	600	4.950 ₺	5.775 ₺	5.940 ₺	6.683 ₺	7.425 ₺	8.168 ₺
	700	6.237 ₺	7.277 ₺	7.484 ₺	8.420 ₺	9.356 ₺	10.291 ₺

TERMOLUX 4 DELİKLİ KLASİK DİKEY PANEL RADYATÖR ANTRASİT (RAL 7016)

TİP (PKKP)	YÜKSEKLİK (mm)	1200	1400	1600	1800	2000	2200
	GENİŞLİK (mm)						
21	400	4.604 ₺	5.371 ₺	5.524 ₺	6.215 ₺	6.905 ₺	7.596 ₺
	500	5.179 ₺	6.042 ₺	6.215 ₺	6.992 ₺	7.769 ₺	8.545 ₺
	600	5.693 ₺	6.641 ₺	6.831 ₺	7.685 ₺	8.539 ₺	9.393 ₺
	700	7.229 ₺	8.434 ₺	8.675 ₺	9.760 ₺	10.844 ₺	11.929 ₺
22	400	4.950 ₺	5.775 ₺	5.940 ₺	6.683 ₺	7.425 ₺	8.168 ₺
	500	5.569 ₺	6.497 ₺	6.683 ₺	7.518 ₺	8.353 ₺	9.188 ₺
	600	6.188 ₺	7.219 ₺	7.425 ₺	8.353 ₺	9.281 ₺	10.209 ₺
	700	7.796 ₺	9.096 ₺	9.356 ₺	10.525 ₺	11.694 ₺	12.864 ₺

TERMOLUX 6 DELİKLİ KLASİK DİKEY PANEL RADYATÖR BEYAZ (RAL 9016)

TİP (PKKP)	YÜKSEKLİK (mm)	1200	1400	1600	1800	2000	2200
	GENİŞLİK (mm)						
21	400	3.930 ₺	4.544 ₺	4.667 ₺	5.219 ₺	5.772 ₺	6.324 ₺
	500	4.391 ₺	5.081 ₺	5.219 ₺	5.841 ₺	6.462 ₺	7.084 ₺
	600	4.802 ₺	5.561 ₺	5.712 ₺	6.395 ₺	7.079 ₺	7.762 ₺
	700	6.031 ₺	6.995 ₺	7.188 ₺	8.055 ₺	8.923 ₺	9.790 ₺
22	400	4.208 ₺	4.868 ₺	5.000 ₺	5.594 ₺	6.188 ₺	6.782 ₺
	500	4.703 ₺	5.445 ₺	5.594 ₺	6.262 ₺	6.930 ₺	7.598 ₺
	600	5.198 ₺	6.023 ₺	6.188 ₺	6.930 ₺	7.673 ₺	8.415 ₺
	700	6.485 ₺	7.524 ₺	7.732 ₺	8.667 ₺	9.603 ₺	10.539 ₺

TERMOLUX 6 DELİKLİ KLASİK DİKEY PANEL RADYATÖR ANTRASİT (RAL 7016)

TİP (PKKP)	YÜKSEKLİK (mm)	1200	1400	1600	1800	2000	2200
	GENİŞLİK (mm)						
21	400	4.913 ₺	5.680 ₺	5.834 ₺	6.524 ₺	7.215 ₺	7.905 ₺
	500	5.488 ₺	6.351 ₺	6.524 ₺	7.301 ₺	8.078 ₺	8.855 ₺
	600	6.002 ₺	6.951 ₺	7.140 ₺	7.994 ₺	8.848 ₺	9.702 ₺
	700	7.539 ₺	8.744 ₺	8.985 ₺	10.069 ₺	11.154 ₺	12.238 ₺
22	400	5.259 ₺	6.084 ₺	6.249 ₺	6.992 ₺	7.734 ₺	8.477 ₺
	500	5.878 ₺	6.806 ₺	6.992 ₺	7.827 ₺	8.663 ₺	9.498 ₺
	600	6.497 ₺	7.528 ₺	7.734 ₺	8.663 ₺	9.591 ₺	10.519 ₺
	700	8.106 ₺	9.405 ₺	9.665 ₺	10.834 ₺	12.004 ₺	13.173 ₺

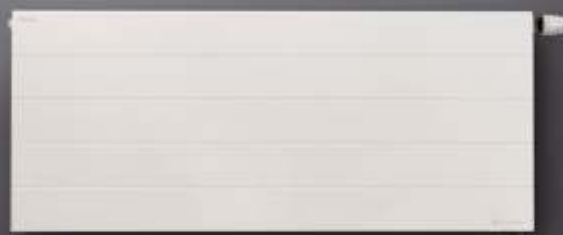
*Vertica*



*Minima*



*Style*



*Latida*



## SİLÜET DEKORATİF PANEL RADYATÖRLER BEYAZ (RAL9016)

TİP (PKKP)	UZUNLUK (mm)	400	500	600	700	800	900	1000	1100	1200	1300	1400	1500	1600	1700	1800	2000	2200	2400	2600	2800	3000			
10	YÜKSEKLİK (mm)																								
	400	1.572,16	1.609,15	1.877,34	1.849,60	2.080,80	2.312,00	2.543,20	2.774,40	3.005,60	3.236,80	3.468,00	3.440,26												
	500	1.616,11	1.685,95	1.966,59	1.989,00	2.237,63	2.486,25	2.734,88	2.983,50	3.232,13	3.480,75	3.729,38	3.699,47												
	600	1.726,61	1.806,73	2.107,85	2.210,00	2.486,25	2.762,50	3.038,75	3.315,00	3.591,25	3.867,50	4.143,75	4.110,74												
11	900	2.552,55	2.782,25	3.245,96	3.403,40	3.828,83	4.254,25	4.679,68	5.105,10	5.530,53	5.955,95	6.381,38	6.330,26												
	400	1.664,64	1.733,18	2.022,05	1.958,40	2.203,20	2.448,00	2.692,80	2.937,60	3.182,40	3.427,20	3.672,00	3.642,62	3.870,29	4.097,95	4.553,28									
	500	1.689,12	1.821,11	2.124,63	2.111,40	2.375,33	2.639,25	2.903,18	3.167,10	3.431,03	3.694,95	3.958,88	3.927,14	4.172,58	4.418,03	4.908,92									
	600	1.762,90	1.890,06	2.205,07	2.312,00	2.601,00	2.890,00	3.179,00	3.468,00	3.757,00	4.046,00	4.335,00	4.300,32	4.569,09	4.837,86	5.375,40									
21	900	2.670,36	2.910,67	3.395,78	3.560,48	4.005,54	4.450,60	4.895,66	5.340,72	5.785,78	6.230,84	6.675,90	6.622,38												
	300	1.705,87	1.879,25	2.192,46	2.237,20	2.516,85	2.796,50	3.076,15	3.355,80	3.635,45	3.915,10	4.194,75	4.026,96	4.278,65	4.530,33	5.033,70	5.537,07								
	400	1.928,82	2.105,89	2.458,87	2.529,60	2.845,80	3.162,00	3.478,20	3.794,40	4.110,60	4.426,80	4.743,00	4.553,28	4.837,86	5.122,44	5.691,60	6.260,76	6.829,92	7.399,08	7.968,24	8.537,40				
	500	1.664,78	2.080,97	2.347,84	2.739,14	2.845,80	3.201,53	3.557,25	3.912,98	4.268,70	4.624,43	4.980,15	5.335,88	5.122,58	5.442,74	5.762,90	6.403,22	7.043,54	7.683,86	8.324,19	8.964,51	9.604,83			
22	600	1.806,42	2.258,03	2.557,14	2.983,33	3.128,00	3.519,00	3.910,00	4.301,00	4.692,00	5.083,00	5.474,00	5.865,00	5.630,40	5.982,30	6.334,20	7.038,00	7.741,80	8.445,60	9.149,40	9.853,20	10.557,00			
	900	2.781,88	3.477,35	3.838,02	4.594,35	4.817,12	5.419,26	6.021,40	6.623,54	7.225,68	7.827,82	8.429,96	9.032,10	8.670,82	9.212,74	9.754,67	10.838,52	11.922,37							
	200	1.777,35	1.942,08	2.265,76	2.312,00	2.601,00	2.890,00	3.179,00	3.468,00	3.757,00	4.046,00	4.335,00	4.161,60	4.421,70	4.681,80	5.202,00	5.722,20	6.242,40	6.762,60	7.282,80	7.803,00				
	300	1.463,70	1.829,63	1.963,50	2.290,75	2.380,00	2.677,50	2.975,00	3.272,50	3.570,00	3.867,50	4.165,00	4.462,50	4.284,00	4.551,75	4.819,50	5.355,00	5.890,50	6.426,00	6.961,50	7.497,00	8.032,50			
33	400	1.672,80	2.091,00	2.244,00	2.618,00	2.720,00	3.060,00	3.400,00	3.740,00	4.080,00	4.420,00	4.760,00	5.100,00	4.896,00	5.202,00	5.508,00	6.120,00	6.732,00	7.344,00	7.956,00	8.568,00	9.180,00			
	500	1.790,10	2.237,63	2.524,50	2.945,25	3.060,00	3.442,50	3.825,00	4.207,50	4.590,00	4.972,50	5.355,00	5.737,50	5.508,00	5.852,25	6.196,50	6.885,00	7.573,50	8.262,00	8.950,50	9.639,00	10.327,50			
	600	1.938,00	2.422,50	2.779,50	3.242,75	3.400,00	3.825,00	4.250,00	4.675,00	5.100,00	5.525,00	5.950,00	6.375,00	6.120,00	6.502,50	6.885,00	7.650,00	8.415,00	9.180,00	9.945,00	10.710,00	11.475,00			
	700	2.506,14	3.132,68	3.534,30	4.123,35	4.284,00	4.819,50	5.355,00	5.890,50	6.426,00	6.961,50	7.497,00	8.032,50	7.711,20	8.193,15	8.675,10	9.639,00	10.602,90							
33	900	3.063,06	3.828,83	4.319,70	5.039,65	5.236,00	5.890,50	6.545,00	7.199,50	7.854,00	8.508,50	9.163,00	9.817,50	9.424,80	10.013,85	11.781,00	12.959,10	14.137,20							
	200	3.137,35	3.573,47	4.169,05	4.254,08	4.785,84	5.317,60	5.849,36	6.381,12	6.912,88	7.444,64	7.976,40	7.827,62	8.316,84	8.806,07	9.784,52									
	300	2.693,21	3.366,51	3.612,84	4.214,98	4.379,20	4.926,60	5.474,00	6.021,40	6.568,80	7.116,20	7.663,60	8.211,00	8.057,73	8.561,34	9.064,94	10.072,16								
	400	3.011,04	3.763,80	4.039,20	4.712,40	4.896,00	5.508,00	6.120,00	6.732,00	7.344,00	7.956,00	8.568,00	9.180,00	9.008,64	9.571,68	10.134,72	11.260,80								
33	500	2.953,65	3.692,06	4.165,48	4.859,72	5.049,00	5.660,13	6.311,25	6.942,38	7.573,50	8.204,63	8.835,75	9.466,88	9.290,16	9.870,80	10.451,43	11.612,70								
	600	3.100,80	3.876,00	4.447,20	5.188,40	5.440,00	6.120,00	6.800,00	7.480,00	8.160,00	8.840,00	9.520,00	10.200,00	10.009,60	10.635,20	11.260,80	12.512,00								
	900	5.207,24	6.509,05	7.343,49	8.567,41	8.901,20	10.013,85	11.126,50	12.239,15	13.351,80	14.464,45	15.577,10	16.689,75	16.378,21											

*Vertica*



*Minima*



*Style*



*Latida*



## SİLÜET DEKORATİF PANEL RADYATÖRLER ANTRASİT (RAL7016)

TİP (PKKP)	UZUNLUK (mm)	400	500	600	700	800	900	1000	1100	1200	1300	1400	1500	1600	1700	1800	2000	2200	2400	2600	2800	3000		
	YÜKSEKLİK (mm)																							
10	400	1.996,64	2.043,62	2.384,23	2.348,99	2.642,62	2.936,24	3.229,86	3.523,49	3.817,11	4.110,74	4.404,36	4.697,98											
	500	2.052,45	2.140,78	2.497,57	2.526,03	2.841,78	3.157,54	3.473,29	3.789,05	4.104,80	4.420,55	4.736,31	4.698,33											
	600	2.192,79	2.294,54	2.676,97	2.806,70	3.157,54	3.508,38	3.859,21	4.210,05	4.560,89	4.911,73	5.262,56	5.220,63											
	900	3.241,74	3.533,46	4.122,37	4.322,32	4.862,61	5.402,90	5.943,19	6.483,48	7.023,77	7.564,06	8.104,35	8.039,43											
11	400	2.114,09	2.201,14	2.568,00	2.487,17	2.798,06	3.108,96	3.419,86	3.730,75	4.041,65	4.352,54	4.663,44	4.626,13	4.915,27	5.204,40	5.782,67								
	500	2.145,18	2.312,81	2.698,28	2.681,48	3.016,66	3.351,85	3.687,03	4.022,22	4.357,40	4.692,59	5.027,77	4.987,46	5.299,18	5.610,90	6.234,33								
	600	2.238,88	2.400,38	2.800,44	2.936,24	3.303,27	3.670,30	4.037,33	4.404,36	4.771,39	5.138,42	5.505,45	5.461,41	5.802,74	6.144,08	6.826,76								
	900	3.391,36	3.696,55	4.312,65	4.521,81	5.087,04	5.652,26	6.217,49	6.782,71	7.347,94	7.913,17	8.478,39	8.410,43											
21	300	2.166,45	2.386,64	2.784,42	2.841,24	3.196,40	3.551,56	3.906,71	4.261,87	4.617,02	4.972,18	5.327,33	5.114,24	5.433,88	5.753,52	6.392,80	7.032,08							
	400	1.959,68	2.449,60	2.674,48	3.120,23	3.212,59	3.614,17	4.015,74	4.417,31	4.818,89	5.220,46	5.622,04	6.023,61	5.782,67	6.144,08	6.505,50	7.228,33	7.951,17	8.674,00	9.396,83	10.119,66	10.842,50		
	500	2.114,27	2.642,83	2.981,75	3.478,71	3.614,17	4.065,94	4.517,71	4.969,48	5.421,25	5.873,02	6.324,79	6.776,56	6.505,67	6.912,28	7.318,88	8.132,09	8.945,30	9.758,51	10.571,72	11.384,93	12.198,13		
	900	2.294,15	2.867,69	3.247,57	3.788,83	3.972,56	4.469,13	4.965,70	5.462,27	5.958,84	6.455,41	6.951,98	7.448,55	7.150,61	7.597,52	8.044,43	8.938,26	9.832,09	10.725,91	11.619,74	12.513,56	13.407,39		
22	200	3.532,99	4.416,23	5.001,28	5.834,83	6.117,74	6.882,46	7.647,18	8.411,90	9.176,61	9.941,33	10.706,05	11.470,77	11.011,94	11.700,18	12.388,43	13.764,92	15.141,41						
	300	2.257,23	2.466,44	2.877,52	2.936,24	3.303,27	3.670,30	4.037,33	4.404,36	4.771,39	5.138,42	5.505,45	5.285,23	5.615,56	5.945,89	6.606,54	7.267,19	7.927,85	8.588,50	9.249,16	9.909,81			
	400	1.858,90	2.323,62	2.493,65	2.909,25	3.022,60	3.400,43	3.778,25	4.156,08	4.533,90	4.911,73	5.289,55	5.667,38	5.440,68	5.780,72	6.120,77	6.800,85	7.480,94	8.161,02	8.841,11	9.521,19	10.201,28		
	900	2.124,46	2.855,57	2.849,88	3.324,86	3.454,40	3.886,20	4.318,00	4.749,80	5.181,60	5.613,40	6.045,20	6.477,00	6.217,92	6.606,54	6.995,16	7.772,40	8.549,64	9.326,88	10.104,12	10.881,36	11.658,60		
33	500	2.273,43	2.841,78	3.206,12	3.740,47	3.886,20	4.371,98	4.857,75	5.343,53	5.829,30	6.315,08	6.800,85	7.286,63	6.995,16	7.432,36	7.868,56	8.743,95	9.618,35	10.492,74	11.367,14	12.241,53	13.115,93		
	600	2.461,26	3.076,58	3.529,97	4.118,29	4.318,00	4.857,75	5.397,50	5.937,25	6.477,00	7.016,75	7.556,50	8.096,25	7.772,40	8.258,18	8.743,95	9.715,50	10.687,05	11.658,60	12.630,15	13.601,70	14.573,25		
	700	3.182,80	3.978,50	4.488,56	5.236,65	5.440,68	6.120,77	6.800,85	7.480,94	8.161,02	8.841,11	9.521,19	10.201,28	9.783,22	10.405,30	11.017,38	12.241,53	13.465,68						
	900	3.890,09	4.862,61	5.486,02	6.400,36	6.649,72	7.480,94	8.312,15	9.143,37	9.974,58	10.805,80	11.637,01	12.468,23	11.969,50	12.717,59	13.465,68	14.961,87	16.458,06	17.954,24					
33	200	3.984,43	4.538,30	5.294,69	5.402,68	6.078,02	6.753,35	7.428,69	8.104,02	8.779,36	9.454,69	10.130,03	9.941,07	10.562,39	11.183,71	12.426,34								
	300	3.420,37	4.275,47	4.588,31	5.353,02	5.561,58	6.256,78	6.951,98	7.647,18	8.342,38	9.037,57	9.732,77	10.427,97	10.233,31	10.872,90	11.512,48	12.791,64							
	400	3.824,02	4.780,03	5.129,78	5.984,75	6.217,92	6.995,16	7.772,40	8.549,64	9.326,88	10.104,12	10.881,36	11.658,60	11.440,97	12.156,03	12.871,09	14.301,22							
	900	3.751,13	4.688,92	5.290,15	6.171,85	6.412,23	7.213,76	8.015,29	8.816,82	9.618,35	10.419,87	11.221,40	12.022,93	11.798,50	12.535,91	13.273,32	14.748,13							
33	600	3.938,02	4.922,52	5.647,94	6.589,27	6.908,80	7.772,40	8.636,00	9.499,60	10.363,20	11.226,80	12.090,40	12.954,00	12.712,19	13.506,70	14.301,22	15.890,24							
	900	6.613,19	8.266,49	9.326,23	10.880,60	11.304,52	12.717,59	14.130,66	15.543,72	16.956,79	18.369,85	19.782,92	21.195,98	20.800,32										



*Minima  
Dikey*



*Style  
Dikey*



*Latida  
Dikey*



## SİLÜET 4 DELİKLİ DEKORATİF PANEL RADYATÖR BEYAZ (RAL 9016)

TİP (PKKP)	YÜKSEKLİK (mm)	1200	1400	1600	1800	2000	2200
	GENİŞLİK (mm)						
21	400	6.261 ₺	7.304 ₺	7.513 ₺	8.452 ₺	9.391 ₺	10.330 ₺
	500	7.043 ₺	8.217 ₺	8.452 ₺	9.509 ₺	10.565 ₺	11.622 ₺
	600	7.742 ₺	9.032 ₺	9.290 ₺	10.451 ₺	11.613 ₺	12.774 ₺
	700	9.832 ₺	11.471 ₺	11.799 ₺	13.273 ₺	14.748 ₺	16.223 ₺
22	400	6.732 ₺	7.854 ₺	8.078 ₺	9.088 ₺	10.098 ₺	11.108 ₺
	500	7.574 ₺	8.836 ₺	9.088 ₺	10.224 ₺	11.360 ₺	12.496 ₺
	600	8.415 ₺	9.818 ₺	10.098 ₺	11.360 ₺	12.623 ₺	13.885 ₺
	700	10.603 ₺	12.370 ₺	12.723 ₺	14.314 ₺	15.904 ₺	17.495 ₺

## SİLÜET 4 DELİKLİ DEKORATİF PANEL RADYATÖR ANTRASİT (RAL 7016)

TİP (PKKP)	YÜKSEKLİK (mm)	1200	1400	1600	1800	2000	2200
	GENİŞLİK (mm)						
21	400	7.200 ₺	8.400 ₺	8.640 ₺	9.720 ₺	10.800 ₺	11.880 ₺
	500	8.100 ₺	9.450 ₺	9.720 ₺	10.935 ₺	12.150 ₺	13.365 ₺
	600	8.903 ₺	10.387 ₺	10.684 ₺	12.019 ₺	13.355 ₺	14.690 ₺
	700	11.307 ₺	13.191 ₺	13.568 ₺	15.264 ₺	16.960 ₺	18.656 ₺
22	400	7.742 ₺	9.032 ₺	9.290 ₺	10.451 ₺	11.613 ₺	12.774 ₺
	500	8.710 ₺	10.161 ₺	10.451 ₺	11.758 ₺	13.064 ₺	14.371 ₺
	600	9.677 ₺	11.290 ₺	11.613 ₺	13.064 ₺	14.516 ₺	15.967 ₺
	700	12.193 ₺	14.226 ₺	14.632 ₺	16.461 ₺	18.290 ₺	20.119 ₺

## SİLÜET 6 DELİKLİ DEKORATİF PANEL RADYATÖR BEYAZ (RAL 9016)

TİP (PKKP)	YÜKSEKLİK (mm)	1200	1400	1600	1800	2000	2200
	GENİŞLİK (mm)						
21	400	6.682 ₺	7.725 ₺	7.934 ₺	8.873 ₺	9.812 ₺	10.751 ₺
	500	7.464 ₺	8.638 ₺	8.873 ₺	9.930 ₺	10.986 ₺	12.043 ₺
	600	8.163 ₺	9.453 ₺	9.711 ₺	10.872 ₺	12.033 ₺	13.195 ₺
	700	10.253 ₺	11.892 ₺	12.219 ₺	13.694 ₺	15.169 ₺	16.644 ₺
22	400	7.153 ₺	8.275 ₺	8.499 ₺	9.509 ₺	10.519 ₺	11.529 ₺
	500	7.994 ₺	9.257 ₺	9.509 ₺	10.645 ₺	11.781 ₺	12.917 ₺
	600	8.836 ₺	10.238 ₺	10.519 ₺	11.781 ₺	13.043 ₺	14.306 ₺
	700	11.024 ₺	12.791 ₺	13.144 ₺	14.735 ₺	16.325 ₺	17.916 ₺

## SİLÜET 6 DELİKLİ DEKORATİF PANEL RADYATÖR ANTRASİT (RAL 7016)

TİP (PKKP)	YÜKSEKLİK (mm)	1200	1400	1600	1800	2000	2200
	GENİŞLİK (mm)						
21	400	7.684 ₺	8.884 ₺	9.124 ₺	10.204 ₺	11.284 ₺	12.364 ₺
	500	8.584 ₺	9.934 ₺	10.204 ₺	11.419 ₺	12.634 ₺	13.849 ₺
	600	9.387 ₺	10.871 ₺	11.168 ₺	12.503 ₺	13.838 ₺	15.174 ₺
	700	11.791 ₺	13.675 ₺	14.052 ₺	15.748 ₺	17.444 ₺	19.140 ₺
22	400	8.226 ₺	9.516 ₺	9.774 ₺	10.935 ₺	12.097 ₺	13.258 ₺
	500	9.193 ₺	10.645 ₺	10.935 ₺	12.242 ₺	13.548 ₺	14.855 ₺
	600	10.161 ₺	11.774 ₺	12.097 ₺	13.548 ₺	15.000 ₺	16.451 ₺
	700	12.677 ₺	14.709 ₺	15.116 ₺	16.945 ₺	18.774 ₺	20.603 ₺



## **Termoline Havlupan**

**TERMOLINE HAVLUPAN SERİSİ**

MODEL	TİP	EN x BOY (mm)	DÜZ BEYAZ	BOMBELİ BEYAZ	DÜZ KROM	BOMBELİ KROM
Termoline	4/7	420 x 700	1.222,72 ₺	1.228,17 ₺	2.158,83 ₺	2.166,62 ₺
Termoline	4/9	420 x 900	1.499,97 ₺	1.506,98 ₺	2.587,95 ₺	2.598,86 ₺
Termoline	4/12	420 x 1200	1.954,79 ₺	1.965,69 ₺	3.312,24 ₺	3.325,48 ₺
Termoline	5/7	500 x 764	1.387,82 ₺	1.394,05 ₺	2.415,06 ₺	2.424,40 ₺
Termoline	6/7	600 x 764	1.482,06 ₺	1.489,07 ₺	2.563,81 ₺	2.572,38 ₺
Termoline	7/7	750 x 764	1.623,80 ₺	1.630,81 ₺	2.784,21 ₺	2.794,33 ₺
Termoline	5/11	500 x 1172	2.021,76 ₺	2.031,89 ₺	3.411,14 ₺	3.425,94 ₺
Termoline	6/11	600 x 1172	2.164,29 ₺	2.174,41 ₺	3.633,10 ₺	3.647,90 ₺
Termoline	7/11	750 x 1172	2.377,68 ₺	2.389,36 ₺	3.966,43 ₺	3.981,23 ₺
Termoline	5/17	500 x 1750	2.932,96 ₺	2.947,76 ₺	4.848,03 ₺	4.867,50 ₺
Termoline	6/17	600 x 1750	3.146,35 ₺	3.161,93 ₺	5.179,80 ₺	5.200,83 ₺
Termoline	7/17	750 x 1750	3.466,44 ₺	3.482,79 ₺	5.679,79 ₺	5.700,82 ₺

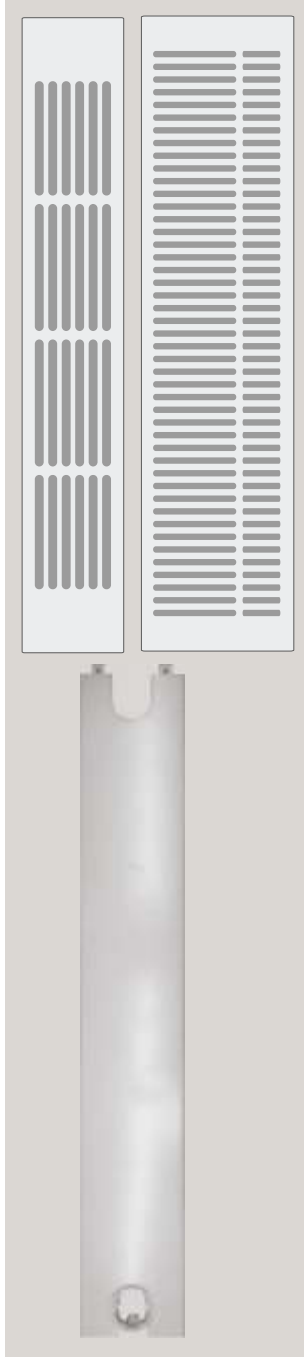
**EKONOMİK HAVLUPAN SERİSİ**

MODEL	TİP	EN x BOY (mm)	DÜZ BEYAZ	BOMBELİ BEYAZ	DÜZ KROM	BOMBELİ KROM
TUS	5/7	500 x 700	1.253,09 ₺	1.261,66 ₺	2.192,32 ₺	2.200,89 ₺
TUS	6/7	600 x 700	1.332,53 ₺	1.341,09 ₺	2.313,04 ₺	2.321,60 ₺
TUS	5/11	500 x 1100	1.816,94 ₺	1.827,06 ₺	3.059,13 ₺	3.073,14 ₺
TUS	6/11	600 x 1100	1.929,87 ₺	1.939,99 ₺	3.227,35 ₺	3.240,59 ₺

# Aksesuarlar



Termolux Klasik ızgara ve yan kapak seti



Silüet Serisi ızgara ve yan kapak seti

ÜST KAPAKLAR			
ÜRÜN KODU	ÜRÜN TİPİ	UZUNLUK (mm)	FİYAT
70175720410	BOYALI ÜST KAPAK 400/22 (TERMO)	400	54,47
70175720510	BOYALI ÜST KAPAK 500/22 (TERMO)	500	68,09
70175720610	BOYALI ÜST KAPAK 600/22 (TERMO)	600	81,70
70175720710	BOYALI ÜST KAPAK 700/22 (TERMO)	700	95,32
70175720810	BOYALI ÜST KAPAK 800/22 (TERMO)	800	108,94
70175720910	BOYALI ÜST KAPAK 900/22 (TERMO)	900	122,55
70175721010	BOYALI ÜST KAPAK 1000/22 (TERMO)	1000	136,17
70175721110	BOYALI ÜST KAPAK 1100/22 (TERMO)	1100	149,79
70175721210	BOYALI ÜST KAPAK 1200/22 (TERMO)	1200	163,41
70175721310	BOYALI ÜST KAPAK 1300/22 (TERMO)	1300	177,02
70175721410	BOYALI ÜST KAPAK 1400/22 (TERMO)	1400	190,64
70175721510	BOYALI ÜST KAPAK 1500/22 (TERMO)	1500	204,26
70175721610	BOYALI ÜST KAPAK 1600/22 (TERMO)	1600	217,87
70175721710	BOYALI ÜST KAPAK 1700/22 (TERMO)	1700	231,49
70175721810	BOYALI ÜST KAPAK 1800/22 (TERMO)	1800	245,11
70175722010	BOYALI ÜST KAPAK 2000/22 (TERMO)	2000	272,34
70175722210	BOYALI ÜST KAPAK 2200/22 (TERMO)	2200	299,58
70175722410	BOYALI ÜST KAPAK 2400/22 (TERMO)	2400	326,81
70175722610	BOYALI ÜST KAPAK 2600/22 (TERMO)	2600	354,05
70175721810	BOYALI ÜST KAPAK 2800/22 (TERMO)	2800	381,28
70175723010	BOYALI ÜST KAPAK 3000/22 (TERMO)	3000	408,51

YAN KAPAKLAR			
ÜRÜN KODU	ÜRÜN TİPİ	UZUNLUK (mm)	FİYAT
70175522011	BOYALI YAN KAPAK 200/22	200	42,29
70175523011	BOYALI YAN KAPAK 300/22	300	55,01
70175524011	BOYALI YAN KAPAK 400/22	400	64,70
70175524511	BOYALI YAN KAPAK 450/22	450	59,96
70175525011	BOYALI YAN KAPAK 500/22	500	73,12
70175525511	BOYALI YAN KAPAK 550/22	550	74,20
70175526011	BOYALI YAN KAPAK 600/22	600	80,55
70175527011	BOYALI YAN KAPAK 700/22	700	33,80
70175529011	BOYALI YAN KAPAK 900/22	900	108,20

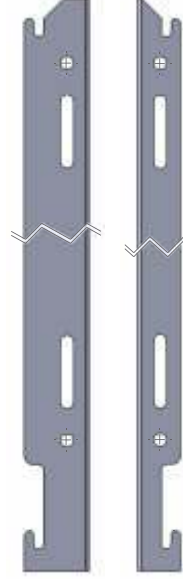
## Notlar

- Izgara ve yan kapak fiyatları, Termolux Klasik serisi baz alınarak listelenmiştir. Silüet serisi fiyatları ve ölçülere göre kapak kullanımı için satış temsilcimiz ile irtibata geçiniz.
- Fiyatlar TL bazında; KDV ve NAKLİYE HARIÇ olarak belirtilmiştir.
- Teslimat anındaki fiyatlar geçerlidir.
- Tabloda bulunmayan veya fiyatı belirtilmemiş ürünler özel siparişe tabidir. Lütfen satış temsilcimiz ile irtibata geçiniz.
- Oluşabilecek yeni vergiler ve vergi artışları müşteriye aittir.
- Bu sirküler, önceki sirküleri geçersiz kılar.
- Termo Teknik, fiyatları ve ürün özelliklerini değiştirme hakkını saklı tutar.

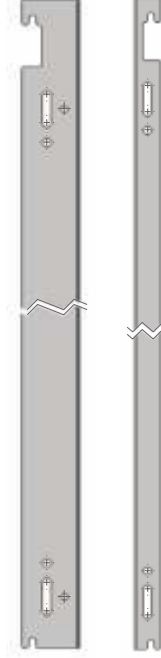
# Aksesuarlar

## STANDART DUVAR ASKILARI

UZUNLUK (mm)	ÜRÜN KODU	FİYAT
200	40067005204	22,40
300	40067005304	22,40
400	40067005404	29,40
500	40067005504	36,40
550	40067005554	39,20
600	40067005604	42,00
700	40067005704	49,00
900	40067005904	64,40



Yatay Radyatör Askıları

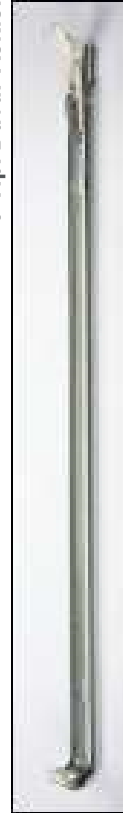


Dikey Radyatör Askıları

## J TİPİ DUVAR ASKILARI

ÜRÜN KODU	ÜRÜN ADI	UZUNLUK (mm)	FİYAT
40067009305	DUVAR ASKI ART-32	300	100,05
40067009405	DUVAR ASKI ART-32	400	108,10
40067009505	DUVAR ASKI ART-32	500	113,85
40067009605	DUVAR ASKI ART-32	600	120,75
40067009705	DUVAR ASKI ART-32	700	135,00
40067009905	DUVAR ASKI ART-32	900	140,30

J Tipi Duvar Askısı



Kromajlı Kör Tapa

ÜRÜN KODU	ÜRÜN TİPİ	FİYAT
40067021031	KROMAJLI KÖRTAPA 1/28	26,45
40067021040	PLASTİK PRÜJÖR TAPA 1/2	26,45

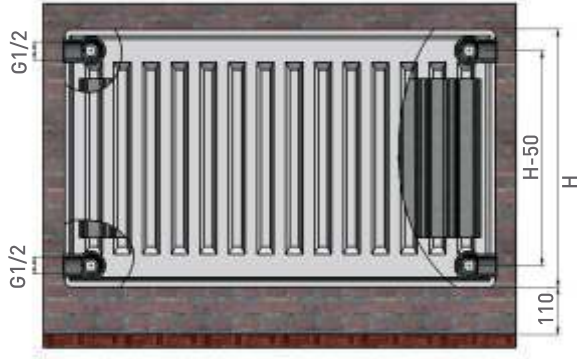


Plastik Prüjör Tapa

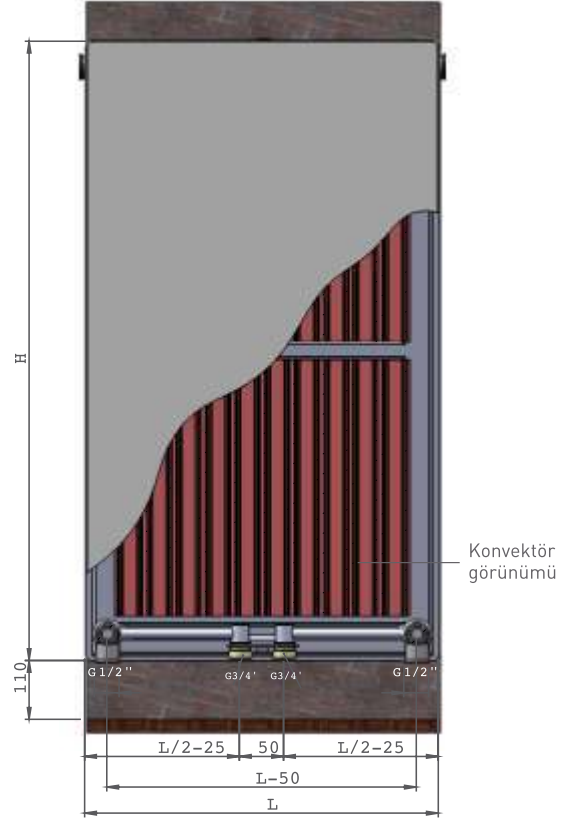
ÜRÜN KODU	ÜRÜN ADI	İÇERİK	FİYAT
40067160004	4'LÜ POŞET	Kromajlı kör tapa (1/2), plastik prüjör tapa (1/2), naylon torba (12,5*13), trifon vida (6*50), plastik dübel (m8), plastik askı parçası (2 mm).	44,56
40067160074	2'Lİ POŞET	Kromajlı kör tapa (1/2), plastik prüjör tapa (1/2), naylon torba (12,5*13), trifon vida (6*50), plastik dübel (m8), tırtıl.	41,56
40067043003	PLASTİK DÜBEL	1 adet plastik dübel	5,90
40067041002	TRIFON VIDA	1 adet trifon vida (6*50)	5,90

# Teknik Çizimler

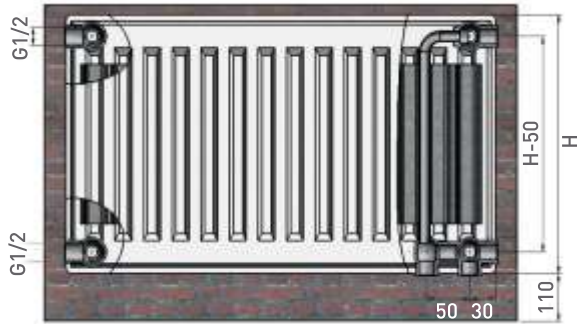
Termolux Klasik Ön Kesit Görünümü



Dikey Radyatör Ön Kesit Görünümü

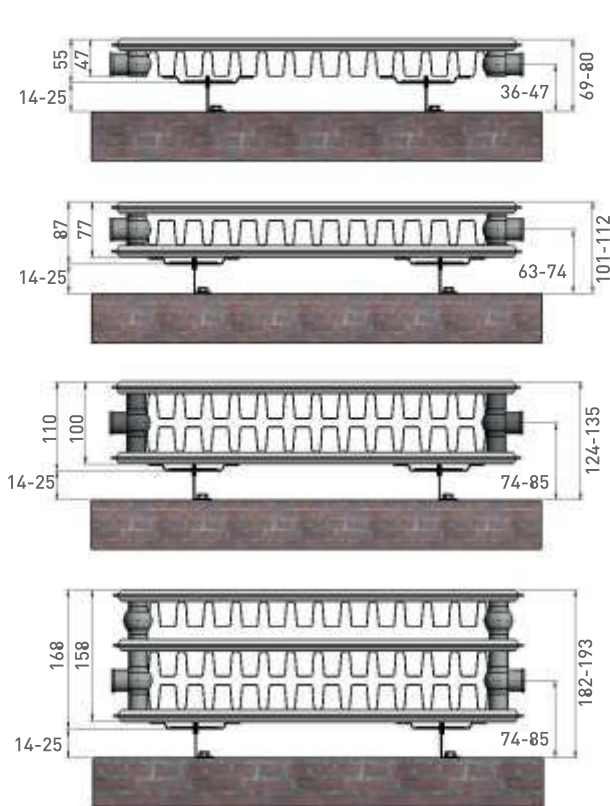


Termolux VK Ön Kesit Görünümü

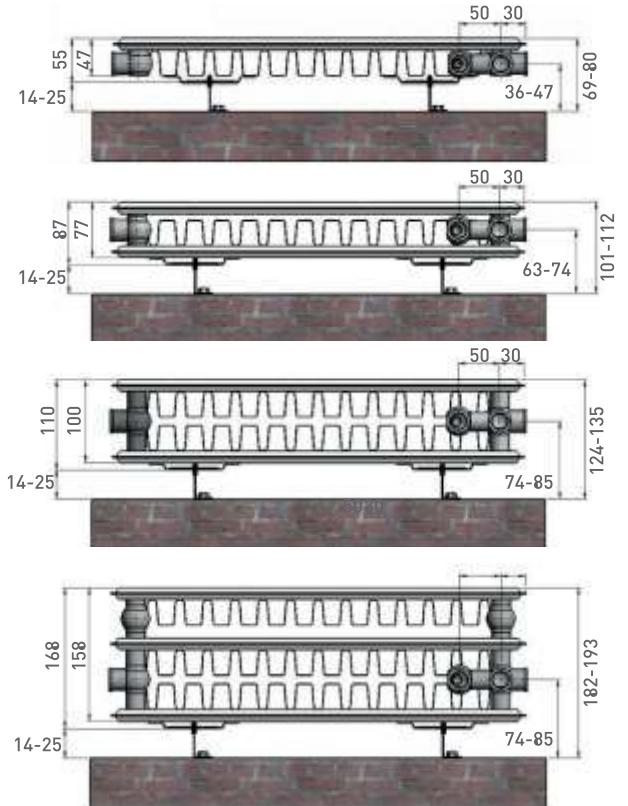


Alt Bağlantılar

Standart Radyatör Duvar Bağlantıları



VK Radyatör Duvar Bağlantıları

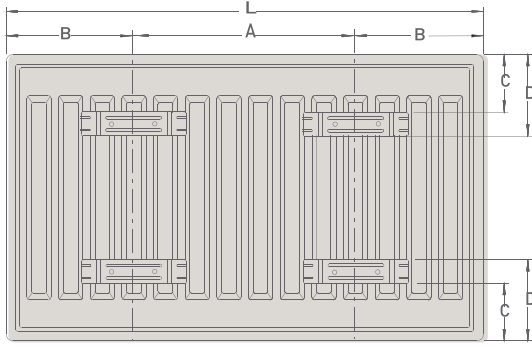
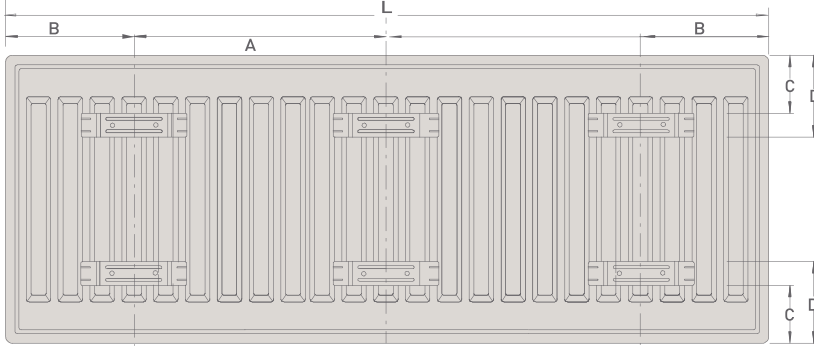




# Teknik Çizimler

## Askı Pozisyonları

### Yatay Radyatör Askı Pozisyonları



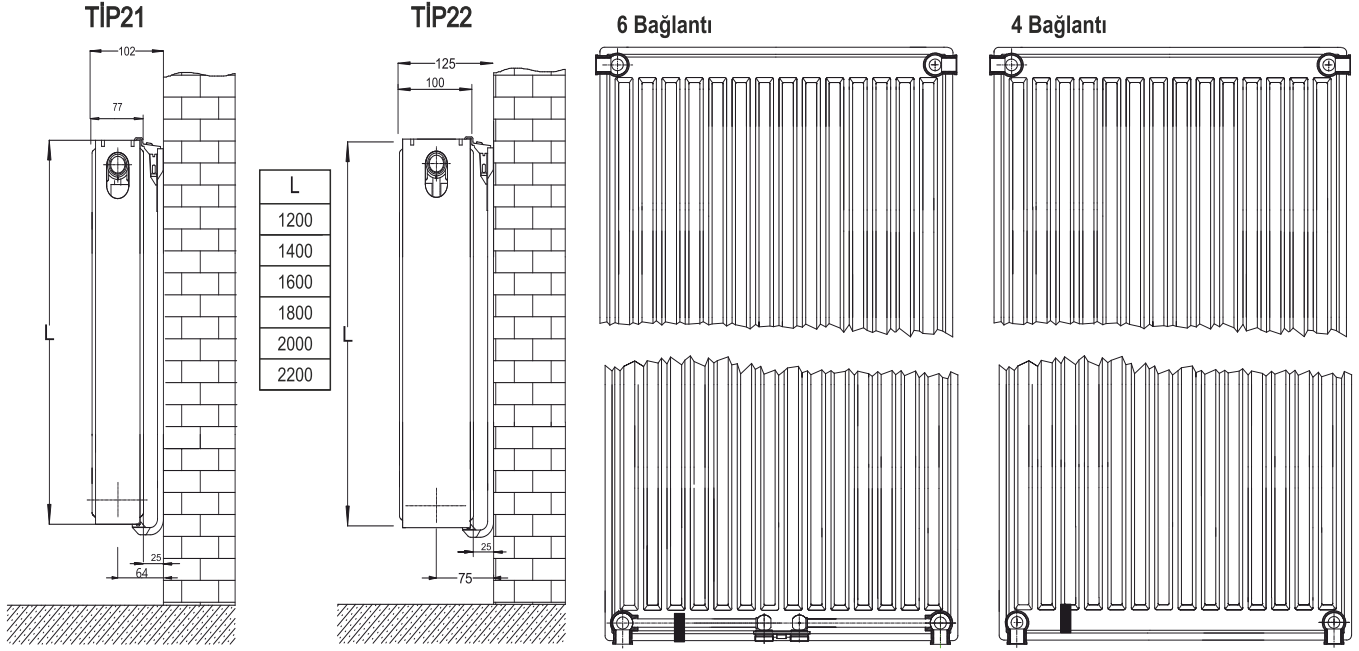
### Yatay Radyatör Askı Pozisyonları

Tipler	11	10,21,22,33	11	10,21,22,33	C (mm)	D (mm)	Askı Sırası
L (mm)	A (mm)		B (mm)				
400	166	134	117	133	60	85	2
500	200	234	150	133	60	85	2
600	300	334	150	133	60	85	2
700	400	434	150	133	60	85	2
800	500	534	150	133	60	85	2
900	600	634	150	133	60	85	2
1000	700	734	150	133	60	85	2
1100	800	834	150	133	60	85	2
1200	900	934	150	133	60	85	2
1400	1100	1134	150	133	60	85	2
1600	1300	1334	150	133	60	85	2
1800	767	767	150	133	60	85	3
2000	867	867	150	133	60	85	3
2200	967	967	150	133	60	85	3
2400	1067	1067	150	133	60	85	3
2600	1167	1167	150	133	60	85	3
2700	1217	1217	150	133	60	85	3
2800	1267	1267	150	133	60	85	3
3000	1367	1367	150	133	60	85	3

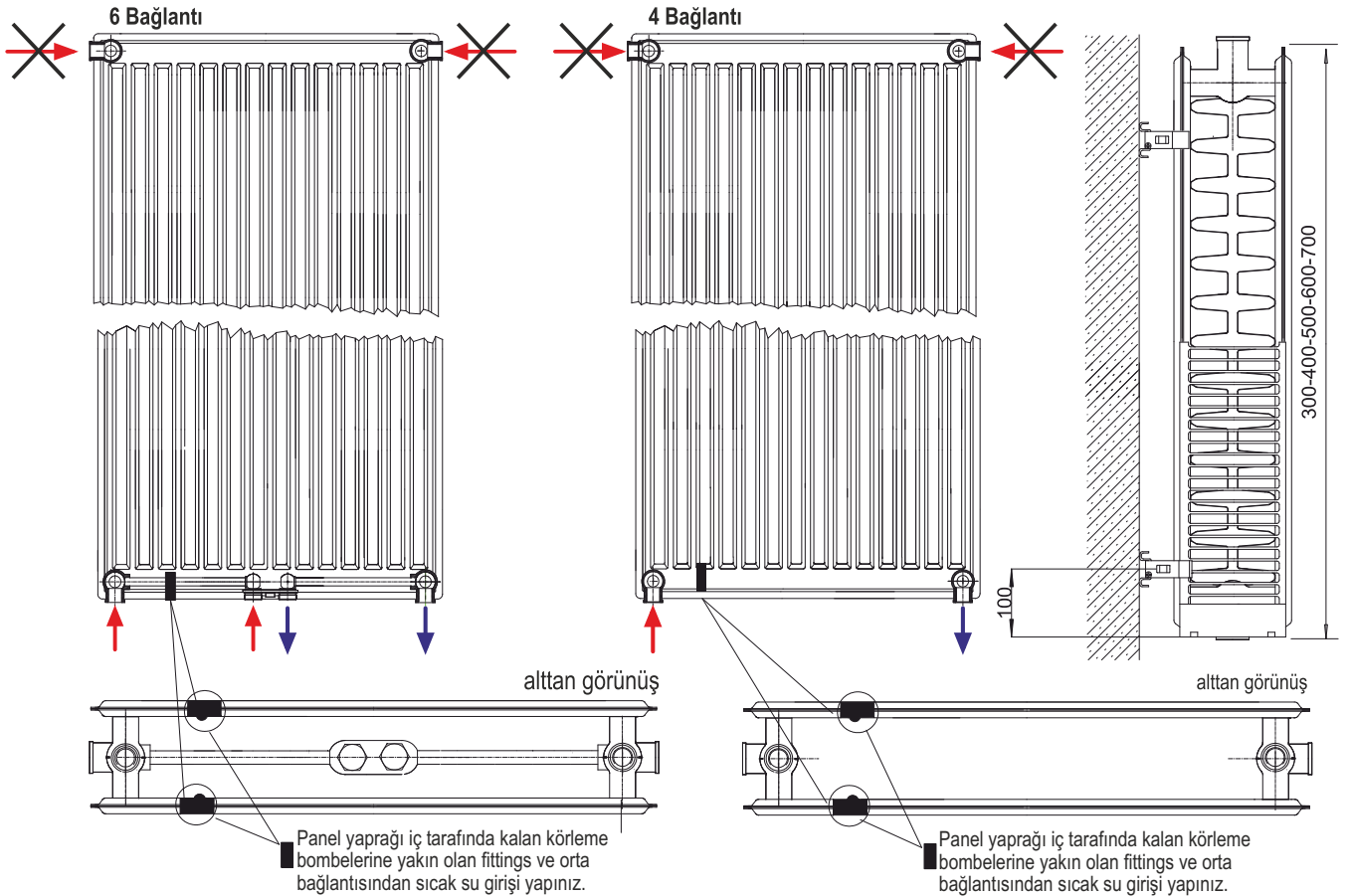
\*21 ve 22 tiplerde emniyet askısı bulunmaktadır.

# Teknik Çizimler

## Dikey Radyatör Askı Pozisyonları / Duvar Bağlantıları



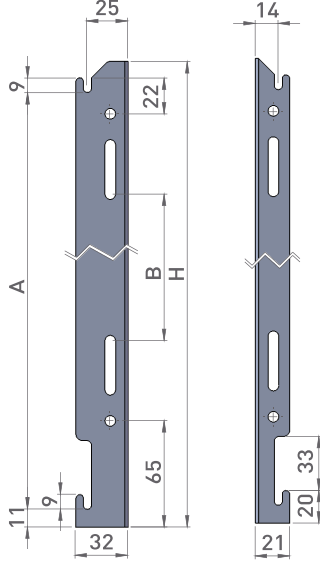
### Bağlantı Şekilleri



"\* Üst fittings bağlantılarından sıcak su girişi ve çıkışı yapmayınız."

# Teknik Çizimler

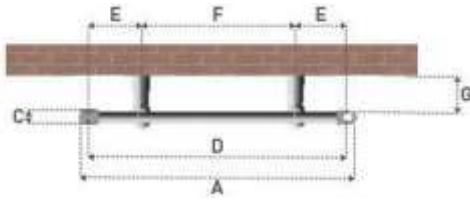
Yatay Radyatör Askıları



Yatay Radyatör Askı Ölçüleri

Yükseklik	HA	A	B
300	185	155	-
400	285	255	90
500	385	355	190
600	485	455	290
700	585	555	390
900	785	755	590

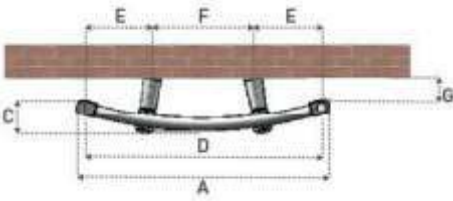
Düz Model



Termoline Düz Teknik Bilgiler Tablosu

Tip	A (mm)	B (mm)	C (mm)	D (mm)	Montaj Pozisyonları (mm)			Boru Sayısı (N)	Ağırlık (kg)	Su Hacmi (lt)
					E	F	G			
4/7	420	700	30	376	70	240	65-75	15	4,5	3
4/9	420	900	30	376	70	240	65-75	18	6	4
4/12	420	1200	30	376	70	240	65-75	25	8	5
5/7	500	764	30	456	70	320	65-75	16	5	4
6/7	600	764	30	556	70	420	65-75	16	6	4
7/7	650	764	30	706	70	570	65-75	16	7	5
5/11	500	1172	30	456	70	320	65-75	24	8,4	6
6/11	600	1172	30	556	70	420	65-75	24	9,6	6
7/11	750	1172	30	706	70	570	65-75	24	11,4	7
5/17	500	1750	30	456	70	320	65-75	36	12,0	8
6/17	600	1750	30	556	70	420	65-75	36	13	9
7/17	750	1750	30	706	70	570	65-75	36	15,6	11

Bombeli Model



Termoline Bombeli Teknik Bilgiler Tablosu

Tip	A (mm)	B (mm)	C (mm)	D (mm)	Montaj Pozisyonları (mm)			Boru Sayısı (N)	Ağırlık (kg)	Su Hacmi (lt)
					E	F	G			
4/7	418	700	42	374	110	160	40-45	15	4,5	3
4/9	418	900	42	374	110	160	40-45	18	5,7	3,8
4/12	418	1200	42	374	110	160	40-45	25	7,6	5,1
5/7	496	764	60	452	110	240	40-45	16	5,4	3,6
6/7	595	764	60	551	110	340	40-45	16	6,2	4,1
7/7	747	764	60	703	110	490	40-45	16	7,4	4,8
5/11	496	1172	60	452	110	240	40-45	24	8,4	5,6
6/11	595	1172	60	551	110	340	40-45	24	9,6	6,3
7/11	747	1172	60	703	110	490	40-45	24	11,4	7,4
5/17	496	1750	60	452	110	240	40-45	36	12,0	8,1
6/17	595	1750	60	551	110	340	40-45	36	13,4	9,2
7/17	747	1750	60	703	110	490	40-45	36	15,6	10,9





**444 4 332**

Termo Teknik müşteri hizmetlerine  
haftanın 5 günü (Pazartesi-Cuma)  
08:00 - 17:00 saatleri arasında  
ulaşabilirsiniz



**Termo Teknik servisleri  
her zaman yanınızda!**

Detaylı garanti şartları için  
servis@termoteknik.com'dan bilgi alın.

TT/6FL/2022/02

[www.termoteknik.com](http://www.termoteknik.com)

Termo Teknik Tic. ve San. A.Ş.  
Park Plaza Kat: 7 Eski Büyükdere Caddesi  
Maslak 34467 Sarıyer / İstanbul  
Tel: 444 4 332 | Faks: 0 212 277 43 45

 **termoteknik**

EN **442**



ISO 9001:2015